

Modular Cooking

Hel håll induktion (zonnfri) med öppet underskåp, 500 mm, betjänas från 1 sida med hög bakkant (utan

Produkt # _____

Modell # _____

Namn # _____

SIS # _____

AIA # _____

**588514**
(MBJBGBEIAO)

Hel håll induktion (zonnfri) med öppet underskåp, 500 mm, betjänas från 1 sida med hög bakkant (utan ryggplåt), kroppshöjd 700 mm

Kort specifikation

Pos.

Enheten tillverkas enligt DIN 18860_2 med 20 mm droppkant och 70 mm indragen sockel. Tillverkad i en robust ramkonstruktion i 2 mm och 3 mm i 1.4301 (AISI 304). 2 mm arbetsyta i 1.4301 (AISI 304). Släta arbetsytor som är enkla att rengöra. THERMODUL-anslutningssystem ger arbetsytor med minimala skarvar som gör att fett och smuts inte kan tränga ner mellan enheterna. Induktionshäll med flera spolar vilket gör att 100% av ytan kan utnyttjas för kokkärl. Induktionstekniken minskar värmespridning i köket. Enheten är utrustad med överhettningsskydd. Metallvred med silikoninfattning för enklare hantering och rengöring. IPX5 kapslingsklass.

Installation: Fristående på öppet underskåp och med hög bakkant, betjänas från en sida, hygienklass H2.

Huvudfunktioner

- Överhettningsskydd: Elektroniska sensorer skyddar mot överhettning av hällen
- Kokkärl kan enkelt flyttas från ett område till ett annat utan lyft.
- Den släta glaskeramikytan kan snabbt och lätt rengöras, vilket ger maximal hygien.
- Servicevänlig, alla viktiga komponenter kan nå från framsidan.
- THERMODUL-anslutningssystemet ger en arbetsyta utan skarvar som inte släpper igenom smuts när enheterna är sammankopplade. Detta underlättar då en enhet behöver avlägsnas vid byte eller service.
- Metallvred med silikoninfattning för enklare hantering och rengöring. Den speciella utformningen förhindrar att det kommer in vätska eller smuts i viktiga komponenter.
- 9 effektnivåer.
- Glaskeramikytan kan användas utan "döda" punkter.
- Snabb distribution med full effekt direkt.
- Låg värmeavgivning.
- Stor induktionshäll med flera spolar gör att 100% av ytan kan utnyttjas.
- Handtag är ergonomiskt utformade med silikoninfattning för enkel hantering och rengöring.

Konstruktion

- Kontrollampa för varje zon.
- 2 mm arbetsyta i 1.4301 (AISI 304).
- Enheten konstruerad enligt DIN 18860_2 med 20 mm droppkant och 70 mm indragen sockel.
- IPX5 kapslingsklass
- Plan ytkonstruktion för att lätt rengöra ytorna.
- Självbärande konstruktion.

Hållbarhet

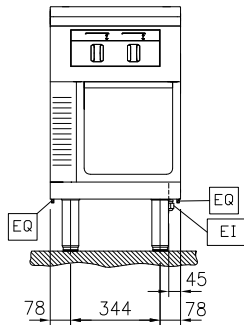
- Denna modell uppfyller den schweiziska energieffektivitetsförordningen (730.02).

Övriga Tillbehör

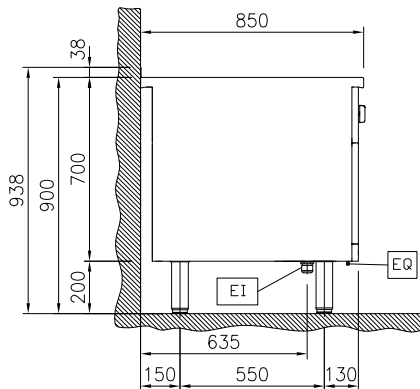
- Skrapa till glaskeramik/ Induktionshäll PNC 910601
- Kopplingsräls, TL85 med högbakkant PNC 912498
- Fronträcke, 500mm lång x 130 mm djup PNC 912523
- Fronträcke, 500mm lång x 200 mm djup PNC 912553
- Fällbar hylla, 300x850mm PNC 912579
- Fällbar hylla, 400x850mm PNC 912580
- Fixerad sidohylla, 200x850mm PNC 912586
- Fixerad sidohylla, 300x850mm PNC 912587
- Fixerad sidohylla, 400x850mm PNC 912588
- Rostfri frontsockel, 500mm lång, höjd = 200 mm PNC 912631

- Rostfri sidosockel, höger o vänster, installation mot vägg, 850mm djup, höjd = 200 mm PNC 912659
- Rostfri sidosockel, höger o vänster, rygg-mot-rygg, 1700mm djup, höjd = 200 mm PNC 912662
- Kompletta rostfri sockel, installation mot vägg, 500mm bredd, höjd = 200 mm, TL85 PNC 912879
- Rostfri sidopanel (12mm), 850x700mm, höger sida, för enhet med hög bakkant PNC 913003
- Rostfri sidopanel (12mm), 850x700mm, vänster sida, för enhet med hög bakkant PNC 913004
- Ryggpanel, 500x700mm, för enheter med hög bakkant PNC 913010
- Sido-kopplingsräls för slätsittande vänster sidopanel, TL85 med hög bakkant PNC 913115
- Sido-kopplingsräls för slätsittande höger sidopanel, TL85 med hög bakkant PNC 913116
- Sidokopplingsräls (12mm) för thermaline 85 med hög bakkant, vänster PNC 913206
- Sidokopplingsräls (12mm) för thermaline 85 med hög bakkant, höger PNC 913207
- U-list, sammansättning, rygg mot rygg, hög bakkant TL80/85/90 PNC 913226
- Anslutning, d=850mm PNC 913231
- Hylla TL80/85/90 en sida +TL80 två sidor skåpbredd 340 PNC 913233
- Sidoförstärkt panel endast i kombination med sidohylla, mot vägginstallationer, höger PNC 913261
- Sidoförstärkt panel endast i kombination med sidohylla, för mot vägginstallation, vänster PNC 913262
- Hyllfixering (gejderstege) PNC 913279
- AVDELNINGSPANEL 850X700MM ROSTFRITT STÅL VÄNSTER/HÖGER PNC 913670
- Rostfri sidopanel 850x700mm, slätsittande, för fristående installation, vänster/höger (skall bara användas vid installation mot något annat) PNC 913686

Front

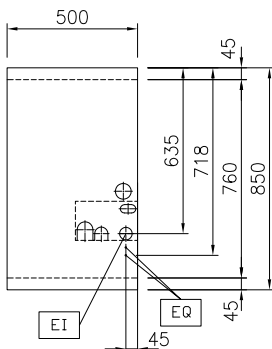


Sida



EI = Elektrisk anslutning
 EQ = Ekvipotential skruv

Topp



Elektricitet

Max fasström:

588514 (MBJBGE1AO) 21,5A

Spänning:

400 V/3N ph/50/60 Hz

Total watt:

14 kW

Viktig information

Yttermått, bredd 500 mm

Yttermått, djup 850 mm

Yttermått, höjd 700 mm

Lagringutrymmets invändiga dimensioner (bredd): 340 mm

Lagringutrymmets invändiga dimensioner (höjd): 330 mm

Lagringutrymmets invändiga dimensioner (djup): 740 mm

Nettovikt: 50 kg

Konfiguration:

Effekt främre plattor: 7 - 0 kW

Effekt bakre plattor: 7 - kW

Dimensioner främre plattor: 420x370

Storlek bakre plattor: 420x370

Hållbarhetsdata

Effekt, min: 21.5 Amps

Övriga Tillbehör

- | | | | | | |
|---|------------|--------------------------|--|------------|--------------------------|
| • Skrapa till glaskeramik/
Induktionshäll | PNC 910601 | <input type="checkbox"/> | • AVDELNINGSPANEL 850X700MM
ROSTFRITT STÅL VÄNSTER/HÖGER | PNC 913670 | <input type="checkbox"/> |
| • Kopplingsräls, TL85 med
högbakkant | PNC 912498 | <input type="checkbox"/> | • Rostfri sidopanel 850x700mm,
slätsittande, för fristående
installation, vänster/höger (skall
bara användas vid installation mot
något annat) | PNC 913686 | <input type="checkbox"/> |
| • Fronträcke, 500mm lång x 130
mm djup | PNC 912523 | <input type="checkbox"/> | | | |
| • Fronträcke, 500mm lång x 200
mm djup | PNC 912553 | <input type="checkbox"/> | | | |
| • Fällbar hylla, 300x850mm | PNC 912579 | <input type="checkbox"/> | | | |
| • Fällbar hylla, 400x850mm | PNC 912580 | <input type="checkbox"/> | | | |
| • Fixerad sidohylla, 200x850mm | PNC 912586 | <input type="checkbox"/> | | | |
| • Fixerad sidohylla, 300x850mm | PNC 912587 | <input type="checkbox"/> | | | |
| • Fixerad sidohylla, 400x850mm | PNC 912588 | <input type="checkbox"/> | | | |
| • Rostfri frontsockel, 500mm lång,
höjd = 200 mm | PNC 912631 | <input type="checkbox"/> | | | |
| • Rostfri sidosockel, höger o
vänster, installation mot vägg,
850mm djup, höjd = 200 mm | PNC 912659 | <input type="checkbox"/> | | | |
| • Rostfri sidosockel, höger o
vänster, rygg-mot-rygg, 1700mm
djup, höjd = 200 mm | PNC 912662 | <input type="checkbox"/> | | | |
| • Kompletta rostfri sockel,
installation mot vägg, 500mm
bredd, höjd = 200 mm, TL85 | PNC 912879 | <input type="checkbox"/> | | | |
| • Rostfri sidopanel (12mm),
850x700mm, höger sida, för
enhet med högbakkant | PNC 913003 | <input type="checkbox"/> | | | |
| • Rostfri sidopanel (12mm),
850x700mm, vänster sida, för
enhet med högbakkant | PNC 913004 | <input type="checkbox"/> | | | |
| • Ryggpanel, 500x700mm, för
enheter med högbakkant | PNC 913010 | <input type="checkbox"/> | | | |
| • Sido-kopplingsräls för
slätsittande vänster sidopanel,
TL85 med hög bakkant | PNC 913115 | <input type="checkbox"/> | | | |
| • Sido-kopplingsräls för
slätsittande höger sidopanel,
TL85 med hög bakkant | PNC 913116 | <input type="checkbox"/> | | | |
| • Sidokopplingsräls (12mm) för
thermaline 85 med hög bakkant,
vänster | PNC 913206 | <input type="checkbox"/> | | | |
| • Sidokopplingsräls (12mm) för
thermaline 85 med hög bakkant,
höger | PNC 913207 | <input type="checkbox"/> | | | |
| • U-list, sammansättning, rygg mot
rygg, hög bakkant TL80/85/90 | PNC 913226 | <input type="checkbox"/> | | | |
| • Anslutning, d=850mm | PNC 913231 | <input type="checkbox"/> | | | |
| • Hylla TL80/85/90 en sida +TL80
två sidor skåpbredd 340 | PNC 913233 | <input type="checkbox"/> | | | |
| • Sidoförstärkt panel endast i
kombination med sidohylla, mot
vägginstallationer, höger | PNC 913261 | <input type="checkbox"/> | | | |
| • Sidoförstärkt panel endast i
kombination med sidohylla, för
mot vägginstallation, vänster | PNC 913262 | <input type="checkbox"/> | | | |
| • Hyllfixering (gejderstege) | PNC 913279 | <input type="checkbox"/> | | | |